

RÉCHAUFFEUR DE RÉSERVOIR DE CIRCULATION

Les réchauffeurs de réservoir de circulation permettent un préchauffage fiable pour le démarrage du moteur à toutes les températures en faisant circuler du liquide de refroidissement chauffé dans tout le moteur.

AVANTAGES

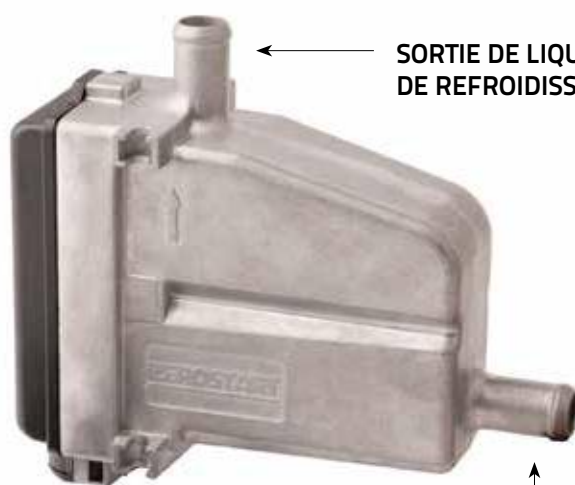
- Réchauffe le moteur pour des démarrages rapides et sans problème
- Réduit le temps nécessaire pour atteindre la température de fonctionnement
- Améliore immédiatement l'acceptation de pleine charge
- Boîtier en aluminium durable résistant à la corrosion et aux chocs
- Régule la température à l'aide d'un thermostat de régulation
- Homologué UL, reconnu UL, certifié CSA et CE

*Reconnu UL (modèles sans fiche) pour utilisation OEM uniquement

*CSA pour les modèles avec fiche uniquement

APPLICATIONS

- Groupes électrogènes diesel et à gaz
- Compresseurs
- Agriculture



← SORTIE DE LIQUIDE DE REFROIDISSEMENT

↑ ENTRÉE DE LIQUIDE DE REFROIDISSEMENT

CARACTÉRISTIQUES





- Construction robuste en aluminium moulé sous pression en une seule pièce
- Thermostat de régulation à réarmement automatique
- Thermostat de surchauffe de sécurité à réarmement automatique
- Cordons d'alimentation de 5 pieds (1,52 m) ou de 12 pieds (3,65 m) disponibles.
- Disponible en version 120, 230 et 240 volts
- **Niveaux de chauffage :**
 - De 60° à 80°F (de 16° à 27°C)
 - De 80° à 100°F (de 27° à 38°C)
 - De 100° à 120°F (de 38° à 49°C)
- De 750 W à 1500 W avec raccords de tuyau souple de 5/8" (16 mm) et de 1500 W à 2250 W avec raccord de tuyau souple de 3/4"
- Disponible avec ou sans fiche électrique

PHILLIPS & TEMRO
industries®

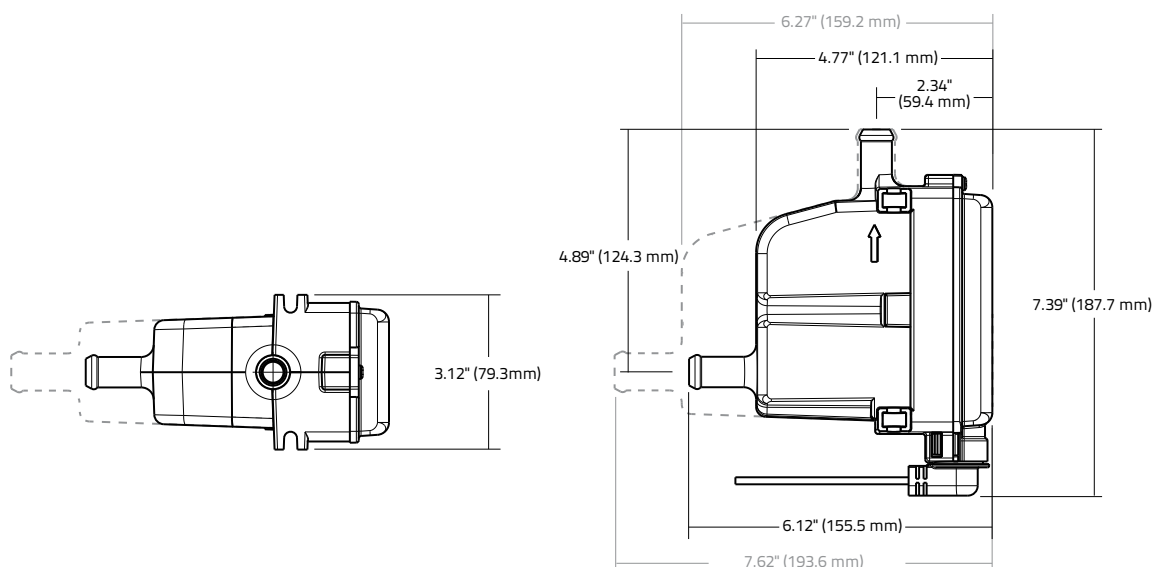
www.phillipsandtemro.com

RÉCHAUFFEUR DE RÉSERVOIR DE CIRCULATION

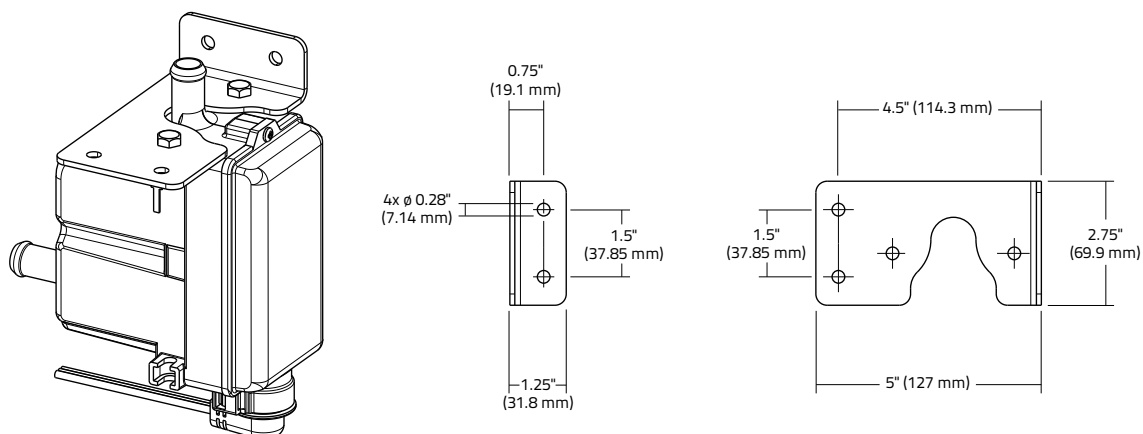
CONFIGURATIONS DES FICHES

TYPE DE FICHE	NEMA 5-15P	NEMA 6-15P	NEMA 5-20P	CEE 7/7
Fiche mâle standard	125 volts 15 A	240 volts 15 A	120 volts 20 A	230 volts 16 A
				

DIMENSIONS DU RÉCHAUFFEUR



INSTALLATION TYPIQUE DU SUPPORT DE MONTAGE ET DIMENSIONS (4 ORIENTATIONS POSSIBLES)



#LIT0103P ©2018 PHILLIPS & TEMRO INDUSTRIES

PHILLIPS & TEMRO
industries®

www.phillipsandtemro.com/contact/locations